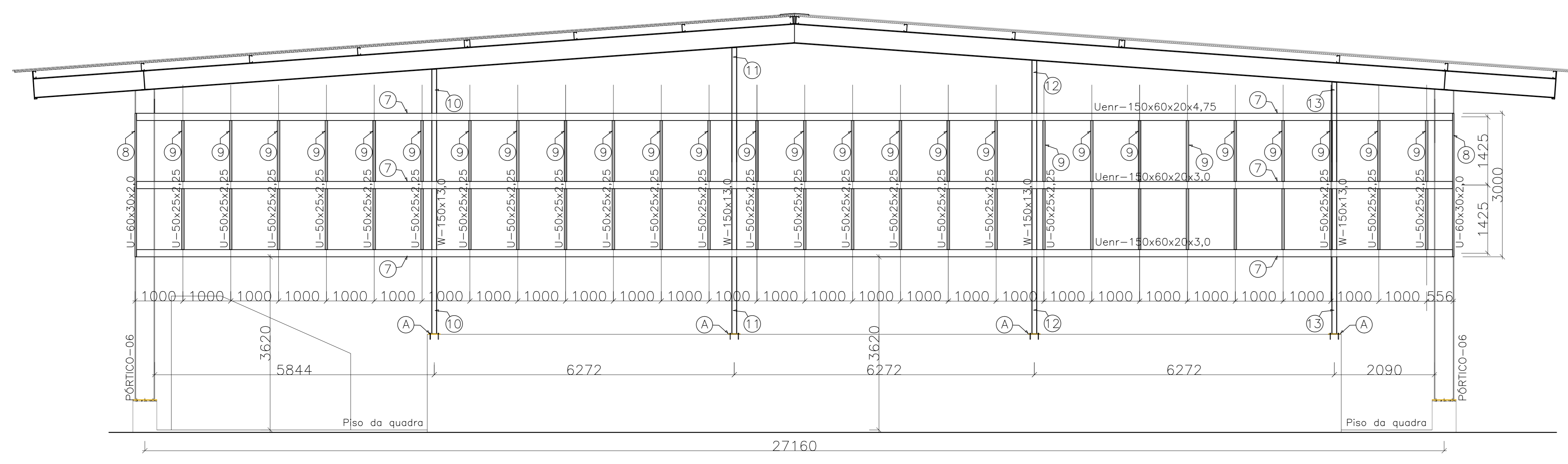
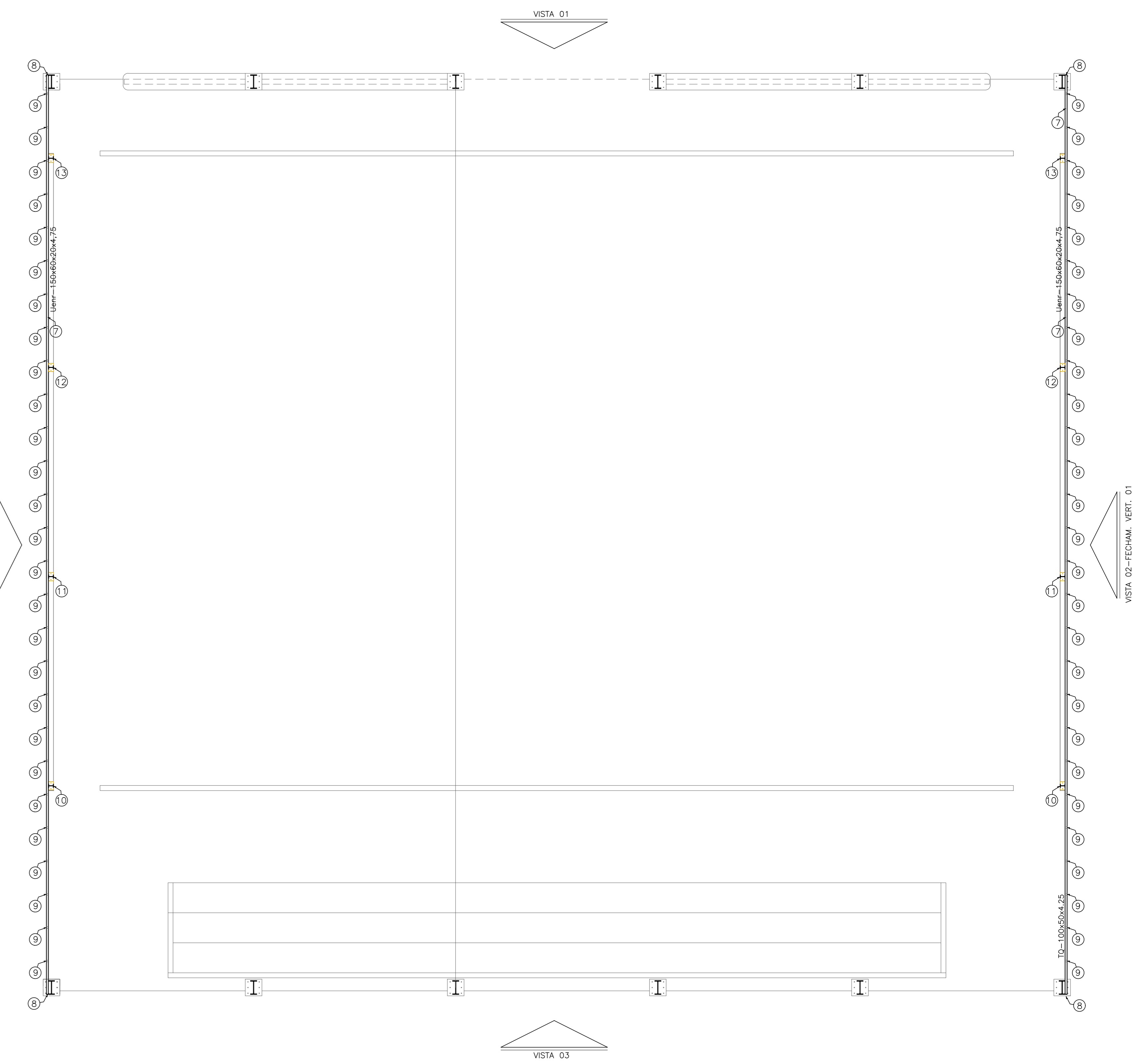


VISTA 01 = VISTA 03 - FECHAMENTO VERTICAL 01 (2x)
 ESCALA: 1/50



PLANTA BAIXA - PROJEÇÃO FECHAMENTO VERTICAL
 ESCALA: 1/75



VISTA 03
 ESCALA: 1/50

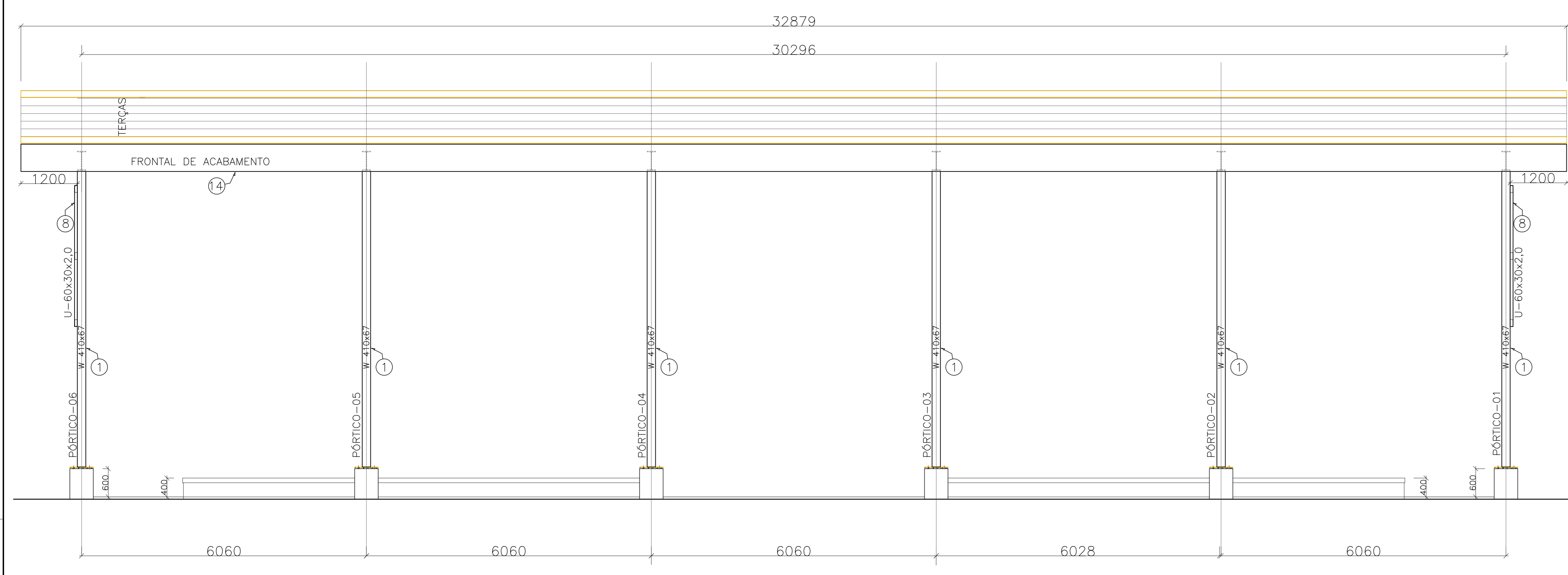


TABELA DE MATERIAIS

ESTRUT	POS	PERFIL	SEÇÃO (mm)	QUANT	COMPRIMENTO		PESO				
					UNIT (mm)	TOTAL (m)	UNIT (kg/m)	TOTAL (kg)			
PORTICO 01	1	I	W-410x67,0	2	6500	13,00	67,00	871,00			
	2	I	W-410x67,0	2	15953	31,91	67,00	2.137,70			
	3	I	W-410x46,1	2	6020	12,04	46,10	555,04			
	4	CHAPA	500x500x16,0	2	250000	0,50	125,60	62,80			
PESO TOTAL PORTICO 01								3.626,55			
PORTICO 02	1	I	W-410x67,0	2	6500	13,00	67,00	871,00			
	2	I	W-410x67,0	2	15953	31,91	67,00	2.137,70			
	3	I	W-410x46,1	2	6020	12,04	46,10	555,04			
	4	CHAPA	500x500x16,0	2	250000	0,50	125,60	62,80			
PESO TOTAL PORTICO 02								3.626,55			
PORT 03 PESO TOTAL PORTICO 03 = PORTICO 02								3.626,55			
PORT 04 PESO TOTAL PORTICO 04 = PORTICO 02								3.626,55			
PORT 05 PESO TOTAL PORTICO 05 = PORTICO 02								3.626,55			
PORT 06 PESO TOTAL PORTICO 06 = PORTICO 01								3.626,55			
TERÇAS	5	W	150x13,0	16	30458	487,33	13,00	635,26			
	6	Contrav.	16,0	24	8910	213,84	1,58	337,44			
	PESO TOTAL TERÇAS								6.672,70		
FECH. VERT. V01	7	Uenr	150x60x20x3,0	3	27570	82,71	6,74	557,47			
	8	U	60x30x2,0	2	3000	6,00	1,75	10,56			
	9	U	50x25x2,25	27	2800	75,60	1,61	121,72			
	10	W	150x13,0	1	5535	5,54	13,00	71,96			
	11	W	150x13,0	1	5986	5,99	13,00	77,82			
	12	W	150x13,0	1	5709	5,71	13,00	74,22			
	13	W	150x13,0	1	5246	5,25	13,00	68,20			
	14	J	58x60x2x3,42	1	32879	32,88	18,43	605,95			
	16	CHAPA A	150x250x3/8"	4	0,0375	0,15	74,58	11,19			
	CHAMB. QUIM 8=12mm								4	4	16,00
	PESO TOTAL FECHAMENTO VERTICAL 01								1.599,08		
	VISTA 03 PESO TOTAL FECH. VERT. V03 = V01								1.599,08		
	PESO TOTAL (kg)								29.409,96		

NOTAS

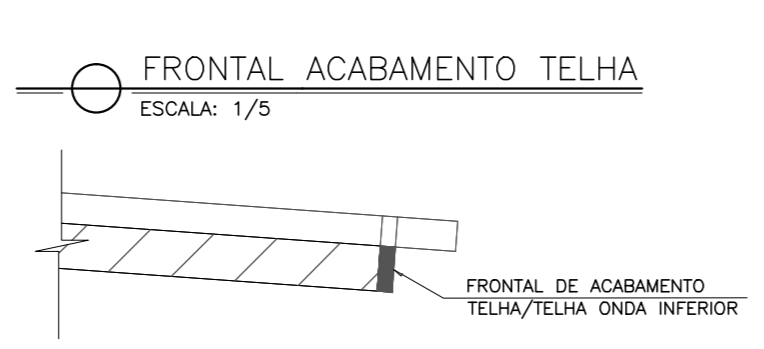
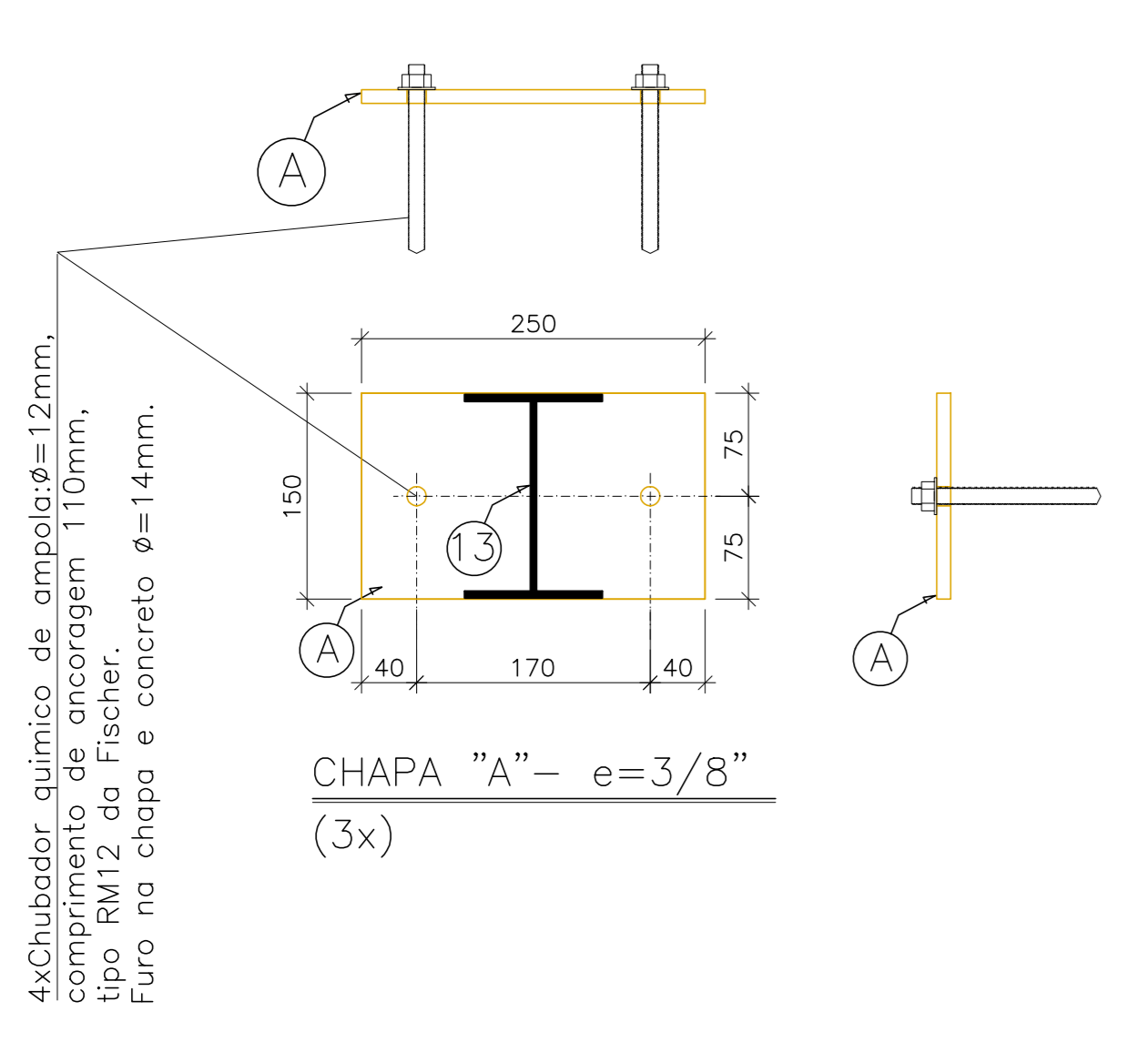
- DIMENSÕES: EM MILÍMETRO.
- SOLDAS: CONFORME NORMAS AWS. ELETRODO E7018
- AÇO ESTRUTURAL: CHAPAS E PERFIS LAMINADOS EM AÇO MICROLIGADO ASTM A-572 Gr50 e ou A588 GR e ou SAC 300 FORMADO CONFORME NBR 8261 FORMADO CONFORME NBR 8261 PERFIS UDC (DOBRADO DE CHAPA) EM AÇO ASTM A36 TIRANTES: SAE 1020
- CHUMBADORES: SAE1020
- PINTURA: PREPARO DA SUPERFÍCIE: JATEAMENTO Sa 2 1/2-METAL QUASE BRANCO. PINTURA DE FUNDO: UMA DEMÃO DE PRIME EPOXI ESPESS. P/ DEMÃO 80µm. PINTURA DE ACABAMENTO: DUAS DEMÃOS DE TINTA EPOXI ESPESS. P/ DEMÃO 40µm + UMA DEMÃO DE VERNIZ POLIURETANO REF. INTERTHANE-990, MARCA INTERNACIONAL, OU EQUIVALENTE, ESPESS. 50µm. ESPESSURA FINAL: 210µm
- OBS: TODA PINTURA DEVERÁ SER EXECUTADA DE FABRICA, DEVENDO SER EXECUTADA NA OBRA APENAS RETOQUES DEVIDOS AS SOLDAS.
- COBERTURA: TELHA METÁLICA GALVALUME TERMOACÓSTICA, TELHA/FORRO, CHAPA SUPERIOR TRAPEZOIDAL LR40 ESPESSURA=0,50mm E FACE INFERIOR PLANA ESPESSURA 0,43mm, NÓCLEO EM POLIURETANO (INJEÇÃO CONTÍNUA) ESPESSURA DE 30mm, PINTURA DE FABRICA NAS DUAS FACES NA COR BRANCA.

ESPECIFICAÇÕES PARA SOLDA E TOLERÂNCIAS

MAIOR ESPESURA DAS PECAS EM CONTATO - mm	DIMENSÃO MÍNIMA DO FILETE (mm)
ATE 6	3
ACIMA DE 6 ATE 13	5

DIMENSÃO MÍNIMA DO FILETE (DM) AISC - 1.17,5
 OBS.: SOLDAR EM TODO PERÍMETRO DE CONTATO.

PLACA P/ ANCORAGEM MONTANTES (8x)
 ESCALA: 1/10



05			
04			
03			
02			
01			
Nº.	DESCRIÇÃO	RESP.	DATA

REVISÃO



SEDU
SECRETARIA DE ESTADO DA EDUCAÇÃO - SEDU



GOVERNO DO ESTADO DO ESPÍRITO SANTO
SECRETARIA DE ESTADO DA EDUCAÇÃO - SEDU



epc

GERÊNCIA DE REDE FÍSICA ESCOLAR

SEEFM GOVERNADOR LINDBERGG
CONSTRUÇÃO DE QUADRA POLIESPORTIVA

ENDEREÇO: RUA DIRCEU CARDOSO 240, IRMÃOS FERNANDES - BARRA DE SÃO FRANCISCO/ES

FRANCHA:	ESTRUTURA METÁLICA	PROJETO:	ESTRUTURAL
SECRETÁRIO ESTADUAL:	VITOR AMORIM DE ANGELO	ESCALA:	INDICADA
GERENTE DA GEREL:	MARCELO AMORIM GONÇALVES	UNIDADE:	MILÍMETRO
COORDENADOR GERAL:	EDSON DE OLIVEIRA PIRES	CHAPA:	MC-64866/D
AUTOR PROJETO:	MOISÉS BRITO SOBRINHO	CHAPA:	364DK/D-RJ
CO-AUTOR PROJETO:	MOISÉS BRITO SOBRINHO	CHAPA:	20120093
RESPONSÁVEL TÉCNICO:	MOISÉS BRITO SOBRINHO	CHAPA:	VERTE:
ARQUIVO:	L4BSF06-01-EM_R01.dwg	DESENHO:	VERTE:
REFERÊNCIA:	FECHAMENTO VERTICAL	MOISÉS:	VERTE:

03
03

FORMATO:	OBSEVAÇÕES:	DATA:	VERTE:
A0		NOVEMBRO/2018	